

中华人民共和国安全生产行业标准

AQ/T 4271—2015

通风除尘系统运行监测与评估 技术规范

Technical specification guide of monitoring and evaluation on
ventilation and dust removal system

2015-03-09 发布

2015-09-01 实施

目 次

前言	II
1 范围	1
2 规范性引用文件	1
3 术语和定义	1
4 检测器具	2
5 检查项目、检查方法及判定规则	2
5.1 排风罩	2
5.2 管道	3
5.3 通风机	4
5.4 除尘器	6
5.5 综合效能监测与评估	11
5.6 监测与评估的管理	13
附录 A (规范性附录) 排风罩罩口风向检测位置	14
附录 B (规范性附录) 排风罩连接风管内平均风速测定法	16

前 言

本标准按照 GB/T 1.1—2009 给出的规则起草。

本标准由国家安全生产监督管理总局提出。

本标准由全国安全生产标准化技术委员会防尘防毒分技术委员会(SAC/TC 288/SC 7)归口。

本标准起草单位：中国安全生产科学研究院、北京科技大学、中国铁道科学研究院节能环保劳卫研究所。

本标准主要起草人：殷德山、周书林、刘宝龙、金龙哲、张忠彬、李骛、郭金玉、陈建武、杜欢永、杜雅兰、姜立升、郭怀勇。

通风除尘系统运行监测与评估 技术规范

1 范围

本标准规定了通风除尘系统运行监测与性能评估的检查项目、检查方法和判定规则。

本标准适用于工业企业对通风除尘系统排风罩、管道、通风机、除尘器的运行监测与性能评估。

2 规范性引用文件

下列文件对于本文件的应用是必不可少的。凡是注日期的引用文件,仅注日期的版本适用于本文件。凡是不注日期的引用文件,其最新版本(包括所有的修改单)适用于本文件。

GB/T 6719 袋式除尘器技术要求

GB/T 11021 电气绝缘 耐热性和表示方法

GB/T 13931 电除尘器 性能测试方法

GB/T 15187 湿式除尘器性能测定方法

GB/T 16758 排风罩的分类及技术条件

GB 50019 采暖通风与空气调节设计规范

JB/T 8689 通风机振动检测及其限值

3 术语和定义

下列术语和定义适用于本文件。

3.1

排风罩 hood

设置在有害物源处,捕集和控制有害物的通风部件。

3.2

旋风除尘器 cyclone

含尘气流沿切线方向进入筒体作螺旋形旋转运动,在离心力作用下将尘粒分离和捕集的除尘装置。

3.3

湿式除尘器 wet scrubber

使含尘气体与液体(一般为水)密切接触,利用液滴和颗粒的惯性碰撞及其他作用捕集颗粒的除尘装置。

3.4

袋式除尘器 bag-type fabric collector

用纤维滤料制成的袋状过滤元件来过滤和捕集粉尘的除尘装置。

3.5

静电除尘器 electrostatic precipitator

利用电晕极产生的电场使尘粒带电,并在静电场的作用下在集尘极将尘粒捕集的装置。

4 检测器具

对通风除尘装置进行检测,应配备的工器具包括:

- 烟雾发生器;
- 热电风速仪等直读式风速仪;
- 皮托管及压力计;
- 粉尘采样装置;
- 分析天平;
- 镊子;
- 温度计;
- 万能表;
- 卷尺;
- 扳手;
- 张力仪;
- 听音器或者轴承检测器;
- 兆欧表;
- 微压计;
- 测试锤或木槌;
- 转速计;
- 钳形电流表;
- 其他。

5 检查项目、检查方法及判定规则

5.1 排风罩

排风罩的检查项目、检查方法、判定规则见表 1。

表 1 排风罩性能检查评估表

检查项目	检查方法	判定规则
(1) 排风罩的结构、磨损、腐蚀、凹陷等情况	① 检查排风罩的组装状态	① 排风罩结构、尺寸及其连接部位仍保持设计状态
	② 检查排风罩的表面状态	② 没有如下异常: a) 可能导致吸气能力下降的磨损、腐蚀、凹陷以及其他损伤。 b) 可能导致罩体腐蚀加剧的油漆损坏
	③ 检查排风罩的内部状态	③ 没有如下异常: a) 罩内存在粉尘或烟尘等堆积物。 b) 罩口被粉尘或烟尘等堵塞
(2) 控制气流的流动状态	① 检查排风罩罩口周围是否存在妨碍气流流动的柱子、墙壁等构筑物	① 柱子、墙壁等构筑物均不妨碍气流流动

表 1 排风罩性能检查评估表 (续)

检查项目	检查方法	判定规则
(2)控制气流的流动状态	② 检查排风罩罩口附近的工器具、加工件、材料等是否妨碍气流流动	② 工器具、加工件、材料等均不妨碍气流流动
	③ 启动局部排风装置,用烟雾发生器在排风罩罩口检测烟的流动方向。检测位置见附录 A	③ 烟雾不滞留、全部进入排风罩
	④ 根据③的检查结果,如果烟雾全部进入排风罩,则停止局部排风装置,用烟雾发生器检测控制点气流状态	④ 烟雾不流动而停滞在原处
(3)接受式排风罩的开口面朝向	检查在常规作业时粉尘的飞散状态	无粉尘从排风罩逃逸
(4)密闭罩内部负压保持情况	开启风机,通风量为设计风量时,测定密闭罩孔口或缝隙处的气流速度	在密闭罩不严密处,气流流入罩内,气流速度应不小于 0.4 m/s

5.2 管道

管道的检查项目、检查方法、判定规则见表 2。

表 2 管道性能检查评估表

检查项目	检查方法	判定规则
(1)外表面的磨损、腐蚀、凹陷等情况	目视检查管道外表面状态,重点检查管道分支、变径、转弯等气流变化的部位。对排风管道的分支管道,应从与排风罩的连接处向合流部位的方向检查;对主管道,应沿气流流向检查	没有如下异常: a) 可能造成空气泄漏的磨损、腐蚀、凹陷以及其他损伤。 b) 可能导致腐蚀的油漆损伤。 c) 可能存在增大风阻或者造成粉尘堆积的变形
(2)阀门状态	① 检查流量调节阀的张开度和固定状态	① 阀门可以按保持装置性能良好的开度固定
	② 对设有切换阀门的管道系统,则分别使排风罩连接管路处于开放或关闭状态,启动局部排风装置,用烟雾发生器检查烟雾是否被吸入排风罩	② 管道处于开放状态时,烟雾被吸入排风罩。管道处于关闭状态时,烟雾不被吸入排风罩
(3)连接部位状态	① 检查法兰的连接螺栓、螺母及垫圈,是否存在破损、缺失、松紧不均的情况	① 用于连接法兰的螺栓、螺母及垫圈,不存在破损、缺失、松紧不均的情况
	② 启动局部排风装置,用烟雾发生器检查连接处是否有空气吸入或漏出	② 连接处烟雾不被吸入或吹散
	③ 如果无法进行②的检查,则倾听管道连接处是否有空气吸入或漏出的声音	③ 没有空气吸入或漏出的声音
	④ 无法进行②或③的检查时,使用皮托管和微压计通过管道上测孔检测管道内静压	④ 管道内的静压值与设计值没有显著差异

表 2 管道性能检查评估表 (续)

检查项目	检查方法	判定规则
(4)检查孔状态	① 查看检查孔的部件有无破损、锈蚀、脱落等情况	① 无破损、锈蚀、脱落等情况
	② 查看检查孔的开闭状态	② 开关灵活,密闭性能良好
	③ 用烟雾发生器检查垫圈部位是否有空气吸入或漏出的现象	③ 没有烟雾被吸入或吹散的现象

5.3 通风机

通风机的检查项目、检查方法、判定规则见表 3。

表 3 通风机性能检查评估表

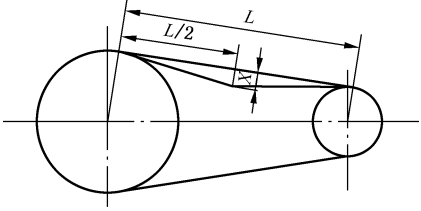
检查项目	检查方法	判定规则
(1)防护罩及其连接部位的状态	检查传动皮带防护罩及其连接部位的状态	没有磨损、腐蚀、破损及变形,且安装部分无松动
(2)叶轮受腐蚀、磨损的情况	检查叶片表面是否变得粗糙,是否有孔洞	叶片表面光滑、无孔洞
(3)噪声及振动情况	① 检查噪声及振动的情况	① 没有异常噪声和振动。振动限值见 JB/T 8689
	② 若通风机振动较大,检查其是否满足静平衡或动平衡要求	② 通风机叶轮达到了平衡精度要求
(4)皮带的状态	① 检查皮带、皮带轮是否存在损坏、中心偏离、键槽松动等情况	① 没有如下异常: a) 皮带损伤; b) 皮带与轮槽尺寸不匹配; c) 张挂的多根皮带型号不同或者张挂方式不统一; d) 皮带轮有结构损坏、中心偏离或者安装位置偏离等现象; e) 键及键槽松动
	② 用张力计压下皮带,检查挠度(X)	② X 应满足 $0.01L < X < 0.02L$ (X 和 L 分别代表图 1 所示部分的长度) 

图 1

表 3 通风机性能检查评估表 (续)

检查项目	检查方法	判定规则
(5)轴承的状态	① 风机启动状态下,选用下述方法之一检查叶轮轴承的状态。 a) 将听音器放在轴承上,检查有无异常声音; b) 将轴承检测器的探头放在轴承上,读取检测值	① 没有如下异常: a) 没有异常旋转音; b) 读数在正常范围内
	② 风机运转 1 h 以上,停运后,检查叶轮轴承表面温度	② 轴承温度应不超过 70 °C,且与周围环境温度差宜小于 40 °C
	③ 检查润滑油(脂)的量及状态	③ 润滑油规格满足使用要求。油量在规定范围内,品质符合相关规定,且没有混入水、粉尘、金属粉末等
	④ 如有供油装置,试运转 2 h 后,测量油温和油压	④ 油温、油压值在正常范围内
(6)电动机的状态	① 使用兆欧表,检测线圈与外壳之间、线圈与接地端子之间的绝缘电阻值	① 绝缘电阻足够大
	② 风机运转 1 h 以上,用表面温度计测量电动机表面温度	② 电动机表面温度应符合 GB/T 11021 的规定
	③ 用测试仪表检测电压和电流值	③ 电压和电流值在正常范围内
(7)配电盘的状态	① 检查配电盘指示灯、外壳及标牌是否存在破损、缺失	① 不存在破损、缺失等情况
	② 检查配电盘的仪表是否正常	② 无运转不良的情况
	③ 检查配电盘内是否有堆积的粉尘	③ 没有粉尘堆积
	④ 检查配电盘接线柱是否松动、变色	④ 配电盘接线柱无松动、变色等情况
	⑤ 接通电源,进行常规操作	⑤ 机器运转正常
(8)配线的状态	目视检查导线绝缘是否存在过热熔化、磨损、腐蚀及其他损伤	导线绝缘不存在过热熔化、磨损、腐蚀及其他损伤
(9)接地线的状态	检查接地端子的接线是否牢固	接地端子的接线无松动、脱落现象
(10)变频器的状态	① 对于手动调节的变频器,打开电源,操作调节旋钮,查看频率变化的连续性	① 电源频率调节顺畅
	② 对于自动调节的变频器,打开电源,查看自动运转情况	② 频率变换顺畅,能够在设定的模式下运行

5.4 除尘器

5.4.1 基本检查项目

除尘器的基本检查项目、检查方法、判定规则见表4。

表4 除尘器基本性能检查评估表

检查项目		检查方法	判定规则
1. 主体	(1)外壳的状态	目视检查外表面状态	没有如下异常： a) 外壳存在可能导致粉尘泄漏的磨损、腐蚀、凹陷以及其他损坏； b) 外壳存在可能导致腐蚀的涂漆破损； c) 存在可能导致除尘器功能下降的粉尘堆积； d) 支撑部分松动
	(2)连接管内粉尘堆积状态	检查立管上游粉尘容易堆积的部位。管道为钢制且管壁较厚的，可用测试锤敲击管道外表面，检查敲击音。管道为钢制且管壁较薄的，或树脂材质的，需用木槌轻轻敲击管道的外表面，检查敲击音	没有因粉尘堆积而导致异常敲击音
	(3)检查孔状态	① 查看检查孔的部件有无破损、锈蚀、脱落等情况	① 无破损、锈蚀、脱落等情况
② 查看检查孔的开闭状态		② 开关灵活，密闭性能良好	
③ 用烟雾发生器检查垫圈部位是否有空气吸入或漏出现象		③ 没有烟雾被吸入或吹散的现象	
2. 排放装置	灰斗、卸灰阀等部位的状态	① 检查灰斗、卸灰阀等外表面的状态	① 没有如下异常： a) 存在可能导致粉尘泄漏的磨损、腐蚀或破损； b) 存在可能导致腐蚀的涂漆损坏； c) 存在可能导致粉尘堆积的变形
		② 对于设有检查孔的灰斗，打开检查孔检查灰斗内部状态	② 没有如下异常： a) 存在可能导致粉尘泄漏的磨损、腐蚀或破损； b) 存在可能导致腐蚀的涂漆损坏； c) 存在可能导致除尘器效率下降的粉尘堆积
		③ 对于无法进行②检查的设备，使用测试锤轻轻敲击灰斗外表面，检查敲击音	③ 没有因粉尘堆积而导致异常敲击音
		④ 启动排放装置，检查粉尘是否顺畅排出	④ 粉尘能够顺畅排出，没有因运转不良引起异常声音与异常振动
3. 安全装置		按照设计说明书，检查安全阀、防火阀、联锁装置等安全装置是否齐全有效	安全装置齐全，均能够实现预定的功能

5.4.2 各类除尘器特殊检查项目

5.4.2.1 旋风除尘器

针对旋风除尘器,除依据表4中规定的内容检查外,其他检查项目、检查方法、判定规则见表5。

表5 旋风除尘器性能检查评估表

检查项目	检查方法	判定规则
1. 检查旋风除尘器排尘口的密封状态	启动旋风除尘器,用烟雾发生器检查排尘口是否有烟雾被吸入	烟雾不被吸入
2. 圆锥体的磨损、腐蚀、破损及粉尘的堆积状态	① 用测试锤轻轻敲击圆锥体的外表面,检查敲击音	① 没有因粉尘的堆积、附着等引起的异常声音
	② 对于处理具有磨损性或腐蚀性粉尘的旋风除尘器,除检查敲击音外,还应对焊缝进行目视检查	② 没有下述异常: a) 因筒壁磨损引起敲击音异常; b) 焊缝沿线有孔隙或腐蚀

5.4.2.2 袋式除尘器

针对袋式除尘器,除依据表4中规定的内容检查外,其他检查项目、检查方法、判定规则见表6。

表6 袋式除尘器性能检查评估表

检查项目	检查方法	判定规则	
1. 滤袋	(1)滤袋的状态	① 用皮托管和压力计测定滤袋前后的压差	① 滤袋前后的压差在设计值范围内
		② 定期测定除尘器出口管道内气体含尘浓度	② 除尘器出口管道内气体含尘浓度小于国家规定排放限值
		③ 定期打开除尘器检查滤袋是否有磨损、破损的情况	③ 滤袋完整、无破损、无结露现象
	(2)滤袋安装部位	检查滤袋的安装状态	滤袋安装正确,无脱落、松动
2. 清灰装置	(1)脉冲式喷吹装置的状态	① 目视检查压缩空气供应设施的状态。寒冬季节,应检查管道内是否有结冰、阀门是否有被冻住的情况	① 没有如下异常: a) 管道接头存在空气泄漏; b) 储气罐的冷凝水积存异常; c) 压力调节器显示异常; d) 管道阀门上有结冰
		② 目视检查电磁阀工作状态指示灯	② 指示灯准确反映电磁阀的工作状态
		③ 启动喷吹装置,倾听运转音	③ 启动电磁阀,有脉冲的吹鸣音
		④ 关闭电磁阀,检查有无空气泄漏的声音	④ 无空气泄漏的声音

表 6 袋式除尘器性能检查评估表 (续)

检查项目		检查方法	判定规则
2. 清灰装置	(2)机械式振打装置的状态	① 检查机械结构是否存在磨损、腐蚀、破损及变形	① 没有可能导致振打功能下降的磨损、腐蚀、破损及变形
		② 启动振打装置,检查是否存在异常振动和异常声音	② 运转顺畅,没有异常振动和异常声音
	(3)反吹风装置的状态	① 按照表 3 的检查方法检查反吹风通风机	① 符合表 3 各项对应的判定规则
		② 检查反吹风切换挡板(三通阀)的状态	② 切换挡板运转正常,且挡板处无空气泄漏
		③ 检查反吹风的风量、风压及含水量	③反吹风的风量、风压及含水量在设计值范围内
3. 空气压缩机		① 检查空气压缩机计量仪表是否存在异常,并检查压缩空气的压力	① 计量仪表没有异常,压缩空气压力在设计值范围内
		② 检查接水盘冷凝水积存状态	② 冷凝水没有异常积存

5.4.2.3 电除尘器

针对电除尘器,除依据表 4 中规定的内容检查外,其他检查项目、检查方法、判定规则见表 7。

表 7 电除尘器性能检查评估表

检查项目		检查方法	判定规则
1. 安全装置的状态		① 检查主体部分、绝缘子室人孔门上设置的电气连锁装置的有效性	① 电气连锁装置功能齐全、有效
		② 人孔门合页的安装状态	② 无腐蚀、变形及破损等情况
2. 放电极、集尘极、整流板及其安装部分的状态		检查放电极、集尘极、整流板及其安装部分的状态	没有可能导致放电极、集尘极、整流板功能下降的磨损、腐蚀、破损、变形,以及粉尘的异常黏附,且安装部分无松动
3. 振打装置的状态		① 检查放电极和集尘极的振打装置及其安装部分的状态	① 没有可能引起振打装置功能下降的磨损、腐蚀、破损、变形以及粉尘等的异常黏附,且安装部分无松动。 振打装置的安装位置没有发生变化
		② 启动振打装置,检查是否存在异常振动及异常声音	② 运转顺畅,没有异常振动及异常声音
		③ 检查轴承润滑油(脂)的量及状态	③ 润滑油规格满足使用要求。油量在规定的范围内,品质符合相关规定,且没有混入水、粉尘、金属粉末等
		④ 检查振打装置的绝缘子状态	④ 没有如下异常: a) 绝缘子污损严重; b) 绝缘子龟裂; c) 绝缘子固定螺栓松动

表 7 电除尘器性能检查评估表 (续)

检查项目	检查方法	判定规则
4. 收尘极或者喷嘴状态	检查湿式电除尘器收尘极、喷嘴的状态	收尘极无腐蚀,表面可以形成均匀的水膜。喷嘴喷出的清洗液雾化状态良好
5. 绝缘子和绝缘子室的状态	① 检查绝缘子和绝缘子室是否存在污损、破损及老化等情况	① 没有可能导致绝缘子和绝缘子室功能下降的污损、破损、老化等情况
	② 检查绝缘子表面防污闪油(脂)、涂料状态	② 防污闪油(脂)无污损和老化现象,涂料无起皮、粉化、龟裂与脱落现象
6. 供电部分的状态	① 检查绝缘棒、绝缘子是否存在污损、破损、老化等情况	① 没有可能导致供电部分功能下降的污损、破损、老化等情况
	② 检查各端子及其安装部分的状态	② 没有可能导致供电部分功能下降的腐蚀、破损、烧损等,且安装部分无松动
7. 电源装置的状态	检查控制板的电压与电流	电压值和电流值在正常范围内

5.4.2.4 湿式除尘器

针对湿式除尘器,除依据表 4 中规定的内容检查外,其他检查项目、检查方法、判定规则见表 8。

表 8 湿式除尘器性能检查评估表

检查项目	检查方法	判定规则
1. 分离部分	① 启动文氏管除尘器,用皮托管和压力计测量文氏管前后的压差	① 文氏管前后压差在设计值范围内
	② 无法按照①进行检查的,按下列公式计算喉管气流速度。 $V_T = \frac{Q_T}{60A_T}$ 式中: V_T ——喉管气流速度,单位为米每秒(m/s); Q_T ——喉管空气流量,单位为立方米每分钟(m^3/min); A_T ——喉管的截面积,单位为平方米(m^2)	② 喉管流速在正常范围内
	③ 将引水装置(喷雾器)拆分,检查网眼是否存在堵塞、磨损、腐蚀、破损及变形	③ 没有网眼堵塞或可能造成文氏管功能下降的磨损、腐蚀、破损及变形
	(2) 填料洗涤式、漏板塔式除尘器的填料、栅板、栅格的状态	① 检查填料是否存在堵塞和破损,以及填料用量是否适当
② 检查栅板、栅格是否存在堵塞、磨损、腐蚀、破损及变形		② 没有可能造成栅板、栅格功能下降的网眼堵塞、磨损、腐蚀、破损及变形

表 8 湿式除尘器性能检查评估表 (续)

检查项目		检查方法	判定规则
1. 分离部分	(3) 填料洗涤式除尘器喷嘴的状态	① 检查喷嘴的滤网是否存在堵塞、磨损、腐蚀、破损及变形	① 没有可能导致喷嘴功能下降的滤网堵塞、磨损、腐蚀、破损及变形
		② 无法进行①的,启动除尘器,检查喷嘴运转状态	② 喷嘴喷洒的清洗液成雾状,雾化状态良好
	(4) 泡沫除尘器筛板与泡沫状态	① 检查筛板上气泡生成状态	① 气泡均匀,且水面没有剧烈震荡,而且外壳没有律动
		② 无法进行①的,用皮托管和压力计检测筛板前后的压差,同时检查水层高度	② 筛板前后的压差和水层高度在设计值范围内
		③ 检查筛板孔洞是否存在堵塞、磨损、腐蚀、破损及变形	③ 没有可能导致筛板功能下降的孔洞堵塞、磨损、腐蚀、破损及变形
	(5) 脱水器状态	① 检查脱水器网眼是否存在堵塞、磨损、腐蚀、破损及变形	① 没有可能导致脱水器功能下降的网眼堵塞、磨损、腐蚀、破损及变形
② 无法进行①的,用皮托管和压力计测量脱水器前后的压差		② 脱水器前后的压差在设计值范围内	
2. 泵	(1) 泵的状态	① 检查泵表面的状态	① 不存在外壳腐蚀、破损及清洗液泄漏的现象
		② 启动泵,确认旋转方向,检查是否存在振动	② 旋转方向正确,无异常振动
	(2) 轴承的状态	① 风机启动状态下,选用下述方法之一检查叶轮轴承的状态: a) 将听音器放在轴承上,检查有无异常声音; b) 将轴承检测器的探头放在轴承上,读取检测值	① 没有如下异常: a) 没有异常旋转音; b) 读数在正常范围内
		② 风机运转 1 h 以上,停运后,检查叶轮轴承表面温度	② 轴承温度应不超过 70℃,且与周围环境温度差宜小于 40℃
		③ 检查润滑油(脂)的量及状态	③ 润滑油规格满足使用要求。油量在规定范围内,品质符合相关规定,且没有混入水、粉尘、金属粉末等
		④ 如有供油装置,试运转 2 h 后,测量油温和油压	④ 油温、油压值在正常范围内
(3) 压力及流量	通过泵本体压力计和流量计测定压力和流量	压力和流量在设计值范围内	

表 8 湿式除尘器性能检查评估表 (续)

检查项目	检查方法	判定规则
3. 清洗液管道	① 检查旁通阀、阀门、过滤器以及软连接接头的状态	① 没有如下异常： a) 管道存在可能导致清洗液泄漏的磨损、腐蚀及破损； b) 存在可能导致腐蚀的涂漆损坏； c) 存在可能导致除尘器效率下降的淤渣附着； d) 过滤器滤网堵塞
	② 检查旁通阀及阀门的运转状态	② 运转顺畅，无异常声音
4. 水封部分	① 检查水封部分是否存在网眼堵塞、磨损、腐蚀、破损及变形	① 没有可能导致水封功能下降的网眼堵塞、磨损、腐蚀、破损及变形
	② 检查清洗液的液面高度	② 清洗液的液面高度在正常范围内
	③ 检查是否有空气从水封部位吸入或漏出	③ 没有空气吸入或漏出
5. 废液部分	① 检查排污阀状态	① 排污阀无泄漏问题
	② 检查废液状态	② 没有因污水外泄等引起环境污染

5.5 综合效能监测与评估

5.5.1 综合效能试验与评估基准值的确定

5.5.1.1 通风除尘系统带生产负荷的综合效能试验与调整，应在已具备生产试运行的条件下进行，由建设单位负责，设计、施工单位配合。

5.5.1.2 通风除尘系统综合效能试验可包括下列项目：

- a) 室内空气含尘浓度与排放浓度的测定；
- b) 排气罩流量、静压等气流特性的测定；
- c) 除尘器阻力和除尘效率的测定；
- d) 其他需要测定的项目。

5.5.1.3 通风除尘系统综合效能达到预期目标后，应对设备状况、规格参数、技术指标、运行参数等内容进行整理，建立通风除尘系统技术档案，并将系统达到设计功能的运行参数(现场检测值)作为通风除尘系统运行监测与评估的基准值。

5.5.1.4 通风除尘系统技术档案至少应包括以下内容：

- a) 标有测点位置与节点的通风除尘系统图；
- b) 排风罩流量和静压记录表；
- c) 大气环境数据表；
- d) 各测点静压、流量的设计数据、基准数据表；
- e) 平衡状态下调节阀门状态数据表；
- f) 除尘器阻力测定记录表；
- g) 通风机规格参数相关资料；
- h) 除尘装置规格参数相关资料。

5.5.2 排风罩

5.5.2.1 排风罩风量的测定方法有三种,可以任选其一:

- a) 方法一:罩口风速测定法。
- b) 方法二:排风罩连接风管内平均风速测定法。
- c) 方法三:静压推算法。

5.5.2.2 罩口风速测定法应按 GB/T 16758 的规定执行。

5.5.2.3 排风罩连接管道内风速测定法见附录 B。

5.5.2.4 静压推算法。对于形状一定,且与静压测点位置保持不变的排风罩,在连接的风管内测得排风罩的静压值后,可以利用以前测定的静压值及对应的排风量,按式(1)推算排风罩的现有排风量。

$$\frac{Q_1}{Q_0} = \sqrt{\frac{P_{s1}/\rho_1}{P_{s0}/\rho_0}} \dots\dots\dots (1)$$

式中:

- Q_1 ——排风罩现有排风量,单位为立方米每小时(m^3/h);
- Q_0 ——以前某时间测得的排风罩排风量,单位为立方米每小时(m^3/h);
- P_{s0} ——与 Q_0 对应的排风罩静压值,单位为帕(Pa);
- P_{s1} ——本次测得的排风罩静压值,单位为帕(Pa);
- ρ_0 ——测 Q_0 时气体的密度,单位为千克每立方米(kg/m^3);
- ρ_1 ——本次测定时气体的密度,单位为千克每立方米(kg/m^3)。

5.5.2.5 通风系统运行过程中,应定期检测排风罩的排风量与静压值。排风罩的排风量与相应基准值的允许偏差不应大于 10%,或者排风罩静压值与相应基准值的偏差不应大于 20%。

5.5.2.6 初次测定时,若排风罩连接的管道较短,不能满足方法二对断面的选择要求时,应采用方法一进行测定,获得排风罩控制风速、罩口风速及排风量等参数,并将其作为基准值。

5.5.3 管道

5.5.3.1 通风除尘管道内风速不应低于 GB 50019 规定的最小风速值。

5.5.3.2 在通风管道的测量位置,使用皮托管和压力计定期测定气流的静压值,并做好记录。若通风系统具有自动测定装置,该系统应有自动记录的功能。

5.5.4 除尘器

5.5.4.1 工业企业应定期测定袋式除尘器的过滤风速。采用脉冲喷吹清灰方式时,过滤风速不宜大于 1.0 m/min;采用其他清灰方式时,过滤风速不宜大于 0.60 m/min。

5.5.4.2 工业企业应定期测定除尘器的效率、阻力及漏风率,并应符合系统设计的要求。

5.5.4.3 除尘效率、阻力和漏风率的测定:袋式除尘器、电除尘器、湿式除尘器的除尘效率、阻力和漏风率的测定方法,应分别按照 GB/T 6719、GB/T 13931 和 GB/T 15187 的规定执行。旋风除尘器除尘效率、阻力和漏风率的测定方法可参照 GB/T 6719 的规定执行。

5.5.5 通风机

测定通风机的风量、全压及转速,对照通风机特性曲线,衡量通风机的实际工况与设计工况的差距,判断其是否满足系统设计的要求。

5.5.6 监测数据的使用

根据管道内测得的一系列静压值,绘制静压值曲线,通过静压曲线图找出系统性能变化规律。对监

测到的异常情况进行分析、研究,查找系统存在的问题。

5.6 监测与评估的管理

5.6.1 工业企业应合理确定系统运行参数测定范围与频次,并建立定期检测评估制度。

5.6.2 工业企业应至少每年一次由专业技术人员对通风除尘系统进行综合评估,并针对存在的问题提出改善措施。

5.6.3 通风除尘系统技术档案与综合评估报告应归档留存,为系统后续运行调控及有关部门的监督管理提供参考。

附 录 A
(规范性附录)
排风罩罩口风向检测位置

A.1 柜式排风罩

根据柜式排风罩的不同形式,按照图 A.1 至图 A.3 所示确定检测位置。

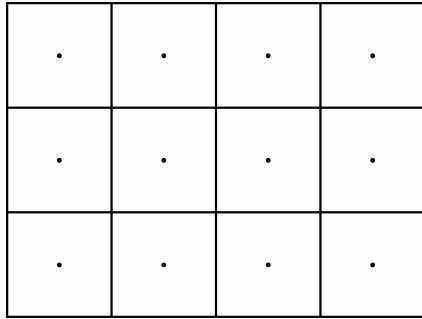


图 A.1

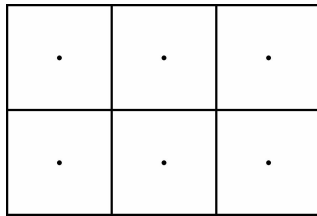


图 A.2

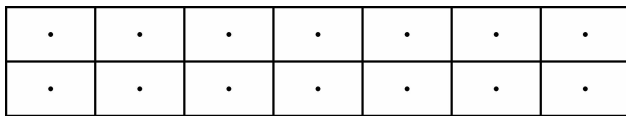


图 A.3

对于柜式排风罩,按罩口断面的大小,把它分成若干个面积相等的矩形。每个矩形的中心处即烟雾流动方向的检测位置,图中相应位置用“•”标示。断面积大于 0.3 m^2 的罩口,可分成 9~12 个矩形,每个矩形的面积宜小于 0.06 m^2 (图 A.1);断面积小于或等于 0.3 m^2 的罩口,可取 6 个测点测量(图 A.2);对于条缝形罩口,在其高度方向至少应有两个测点,沿其长度方向根据其长度可以分别取若干个测点,测点间距小于或等于 200 mm (图 A.3)。

其他形式的柜式排风罩,罩口风向测定位置的确定可参照图 A.1 至图 A.3。

A.2 外部排风罩或接受式排风罩

根据外部排风罩的不同形式,按照图 A.4 至图 A.7 所示确定检测位置。

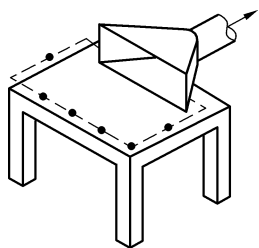


图 A. 4

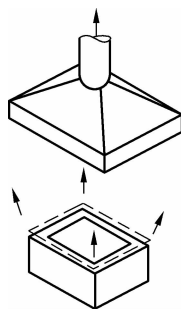


图 A. 5

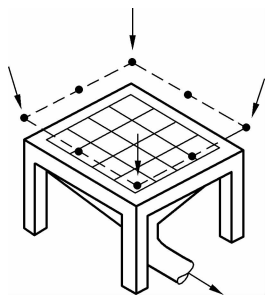


图 A. 6

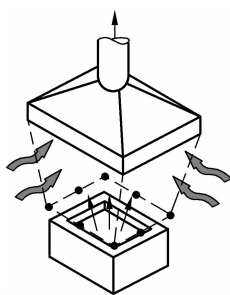


图 A. 7

图中由“·”连接起来的线,表示距离排风罩开口面最远作业位置的外沿。画“·”处表示检查烟雾流动方向的位置。

其他形式的外部排风罩或者接受式排风罩,罩口风向测定位置的确定可参照图 A. 4 至图 A. 7。

附录 B

(规范性附录)

排风罩连接风管内平均风速测定法

B.1 测定仪器

标准皮托管及倾斜微压计。

B.2 测定位置

B.2.1 圆形管道测点布置

在连接排风罩的直管段上,选取距管口大于或等于 $6D$ (D 为风管的直径),且与下游方向弯头、变径等干扰源的距离大于 $3D$ 处作为测定断面。在此断面上开设互成 90° 或 60° 的测孔,在孔口接上短管,并装上丝堵。如果条件受限不能满足上述要求时,应尽可能选择气流稳定的断面,并在测定时适当增加测点数量和测量频次。

采用对数线性规则确定圆形断面上的测点位置。以断面直径上布置 10 个点为例,测点位置如图 B.1 所示,在相互垂直的两条直径上共有 20 个测点。根据测定准确度的不同,分别选取 4、6、8、10 个测点进行测量,测点数量越多测定的结果越精确。如果要取得更为精确的测定结果,可以采用在测定断面互成 60° 角直径上选点的方式。对于不同直径的管道,测点距管道内壁的距离可依据表 B.1 中数据经计算得出。

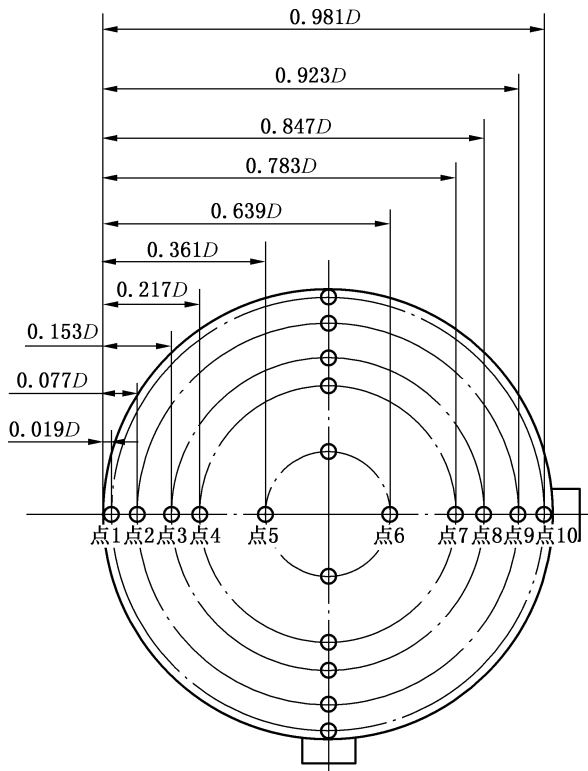


图 B.1

表 B. 1

点数 个	距管壁的管径倍数									
	点 1	点 2	点 3	点 4	点 5	点 6	点 7	点 8	点 9	点 10
4	0.043	0.290	0.710	0.957						
6	0.032	0.135	0.321	0.679	0.865	0.968				
8	0.021	0.117	0.184	0.345	0.655	0.816	0.883	0.979		
10	0.019	0.077	0.153	0.217	0.361	0.639	0.783	0.847	0.923	0.981

B. 2.2 矩形管道测点布置

采用对数线性规则确定矩形管道断面上的测点位置,以 5×6 测点阵列为例,断面上的测点分布如图 B. 2 所示。图中 L 、 W 分别代表矩形管道截面的长和宽。根据管道尺寸大小,确定管道截面横向和纵向的取点个数。但截面上的测点数量应不低于 25 个,同时任意两个测点之间的距离不大于 150 mm。

测量断面上的测点位置依据表 B. 2 中数据经计算确定。

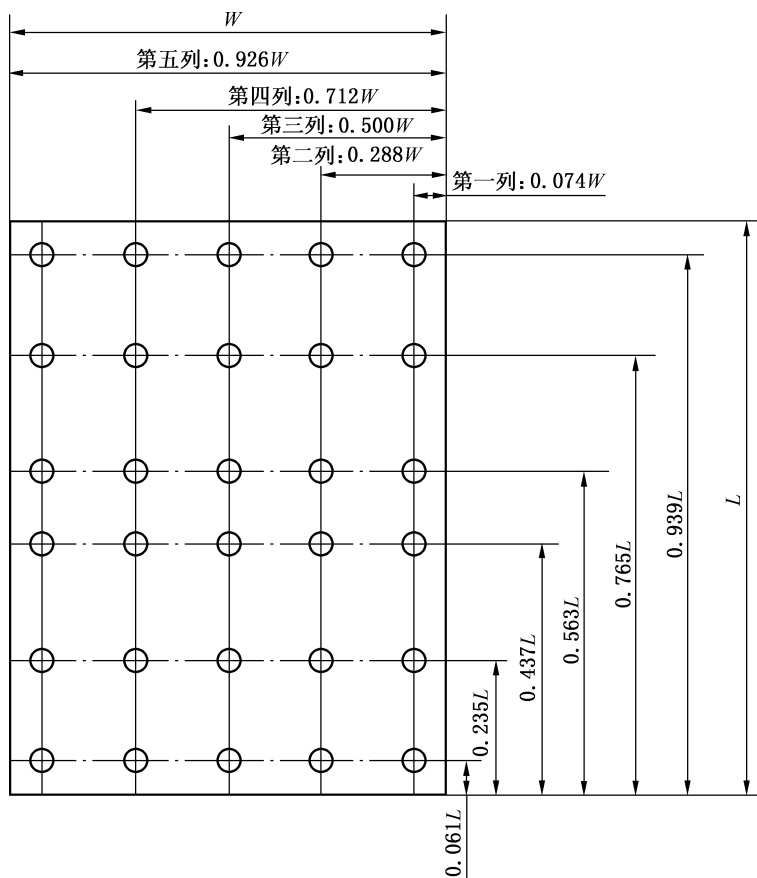


图 B. 2

表 B. 2

点数 个	距管壁的长/宽倍数									
	点 1	点 2	点 3	点 4	点 5	点 6	点 7	点 8	点 9	点 10
5	0.074	0.288	0.500	0.712	0.926					
6	0.061	0.235	0.437	0.563	0.765	0.939				
7	0.053	0.203	0.366	0.500	0.634	0.797	0.947			
8	0.046	0.175	0.342	0.400	0.600	0.658	0.825	0.954		
10	0.037	0.141	0.263	0.338	0.456	0.544	0.662	0.737	0.859	0.963

B.3 测定方法

标准皮托管与倾斜微压计的连接方法应与图 B.3 所示相同,按上述测点位置逐个测量各点的动压值。至少测定三次,获得三组动压值,风管内断面风速为至少三组动压值分别求得的风速的平均值。

按 GB/T 6719 的方法,计算连接管道内气体流量,即为排风罩的排风量。

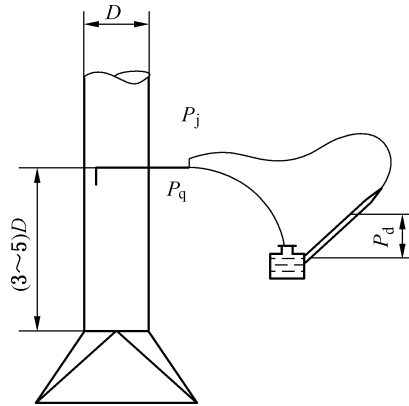


图 B. 3